

JORNADA DELITOS CONTRA LA PROPIEDAD INTELECTUAL E INDUSTRIAL

*“Tratamiento penal de los delitos contra la
propiedad intelectual e industrial”*



14 Marzo 2018
Vía Layetana 16, Barcelona

Juan José CASELLES FORNÉS
Dr. en Derecho - Abogado
Jefe Depto. Antipiratería

INDICE

1.- Introducción a la Propiedad Intelectual e Industrial

2.- Derecho sustantivo: tipificación

2.1. Tipos básicos

2.2. Tipos atenuados

2.3. Tipos agravados

- Nueva regulación del decomiso
- Cuestiones problemáticas

3.- Derecho procesal

- Aspectos generales
- Procesos penales
- Cuerpo del delito
- Uso de dispositivos-e en investigaciones
- Cuestiones problemáticas

4.- Conclusión

1. INTRODUCCION DERECHO PI

- Derechos sobre bienes inmateriales. Derecho de exclusiva: excepción a libre competencia (origen en producción en masa)
- “intellectual property”.
- Counterfeiting (usurpación de marca) y piracy (derechos de autor y afines).
- En general, piratería comercial: infracción dolosa de los derechos de propiedad industrial (marcas, diseños, patentes y otras modalidades menores) e intelectual (derechos de autor y afines).

- La piratería ha alcanzado proporciones alarmantes:
 - Perjuicios en el conjunto de las economías nacionales.
 - Cuantificación fals. en comercio mundial: 5 a 7% (ICC 1997), 2% (OCDE 2009), 10 % (IP Crime Group 2014).
 - 642 millones euros en aduanas UE 2015.
 - Peligro para la salud y la seguridad de los consumidores.
 - Irrupción del crimen organizado (UNODC 2014):
 - Relación con otros delitos.
 - 250.000 millones USD/año.
 - *Container Control Programme*: 1/3 contenedores con falsificaciones.

Ref: 2009000358

Oficina Española
de Patentes y MarcasCERTIFICACIÓN
DE ASIENTOS OBRANTES EN BASE DE DATOS

DOÑA ASUNCIÓN MARTÍNEZ VALBUENA, JEFE DEL SERVICIO DE COORDINACIÓN DEL DEPARTAMENTO DE SIGNOS DISTINTIVOS DE LA OFICINA ESPAÑOLA DE PATENTES Y MARCAS.

CERTIFICA: Que los datos y particulares que a continuación se reseñan del expediente abajo indicado son fiel reproducción de los obrantes en la Base de Datos electrónica (SITADEX) de esta Oficina Española de Patentes y Marcas.

EXPEDIENTE: Marca Internacional Nº. 0426432

CONSULTA A BASE DE DATOS SITADEX:
viernes, 02 de octubre de 2009 9:58

ANOTACIONES OBRANTES EN LA BASE DE DATOS:

EXPEDIENTE CONSULTADO.: H 0426432
MARCA INTERNACIONAL NR. SOLICITUD: 3 0426432
FECHA SOLICITUD.....: 16/11/1976
FECHA APERTURA PLAZO RECHAZO.....: 30/09/1993
PAIS DE ORIGEN.....: FR FRANCIA
DENOMINACION.....:

FIG.

SOLICITANTE/TITULAR...: CHANEL
DOMICILIO/LOCALIDAD...: 135, AVENUE CHARLES DE GAULLE F-92200 NEUILLY-SUR-SEIN

PAIS DE RESIDENCIA ...: FR FRANCIA
REPRESENTANTE...: 0232 (1) ALBERTO DE ELZABURU MARQUEZ
*** DIRECCION DE CORRESPONDENCIA
CHANEL, DEPARTEMENT DES MARQUES
135, AVENUE CHARLES DE GAULLE F-92521 NEUILLY-SUR-SEINE CEDEX
FR

*** PAISES DESIGNADOS
AT BX BY CH CS CZ DD DE DZ EG ES HR HU IT KZ LI MA MC PT RO SI SK SM SU TN UA
VN YU

*** NUMEROS DEL PAIS DE PROCEDENCIA
NUM. SOLICITUD: 208 543 FECHA SOLICITUD: 29/01/1976

*** CLASIFICACION DE VIENA
26.01.01 27.05.01

*** PRODUCTOS/SERVICIOS RENOVADOS
Clase 14: METAUX PRECIEUX ET LEURS ALLIAGES ET OBJETS EN CES MATIERES OU EN PLAQUE, JOAILLERIE, PIERRES PRECIEUSES; HORLOGERIE ET AUTRES INSTRUMENTS CHRONOMETRIQUES.

informacion@scpm.es
www.scpm.es

Pág.: 1 de 2

P.º de la Castellana, 75
28071 MADRID
FAX: 91 349 55 97 / TEL.: 91 349 53 00

Ref: 2009000358

Oficina Española
de Patentes y MarcasCERTIFICACIÓN
DE ASIENTOS OBRANTES EN BASE DE DATOS

Clase 18: CUIR ET IMITATIONS DU CUIR, ARTICLES EN CES MATIERES NON COMPRIS DANS D'AUTRES CLASSES; PEAUX; MALLES ET VALISES; PARAPLUIES, PARASOLS ET CANNES; FOUETS, HARNAIS ET SELLERIE.

Clase 23: FILS.

Clase 24: TISSUS; COUVERTURES DE LIT ET DE TABLE; ARTICLES TEXTILES NON COMPRIS DANS D'AUTRES CLASSES.

Clase 25: VETEMENTS ET TOUS ARTICLES D'HABILLEMENT, Y COMPRIS LES BOTTES, LES SOULIERS ET LES PANTOUFLES.

Clase 26: DENTELLES ET BRODERIES, RUBANS ET LACETS; BOUTONS, BOUTONS A PRESSION, CROCHETS ET OUILLETS, EPINGLES ET AIGUILLES; FLEURS ARTIFICIELLES.

*** PRODUCTOS/SERVICIOS CONCEDIDOS PARA ESPAÑA

* LOS SOLICITADOS

*** ACTOS DE TRAMITACION EN ESPAÑA

16/07/1978 PUBLICACION B.O.P.I CONCESION TOTAL DE FECHA 21/01/1978

09.1997 GACETA OMPI MARCAS INTERNAC. PUB. RENOVACION DE FECHA 16/11/1996

08.1999 GACETA OMPI MARCAS INTERN. PUB. MODIFI. TITULAR DE FECHA 08/04/1999

02.2007 GACETA OMPI MARCAS INTERNAC. PUB. RENOVACION DE FECHA 16/11/2006

Y para que conste, a petición del interesado, se expide la presente certificación en Madrid a 02 de octubre de 2009.



Firma

informacion@scpm.es
www.scpm.es

Pág.: 2 de 2

P.º de la Castellana, 75
28071 MADRID
FAX: 91 349 55 97 / TEL.: 91 349 53 00



Copia Certificada / Beglaubigte Abschrift / Certified Copy / Copie Certifiée / Copia Autenticata
Certificado de registro de marca de la Unión Europea / Eintragungsurkunde einer Unionsmarke / Registration
certificate of European Union trade mark / Certificat d'enregistrement de marque de l'Union européenne/
Certificato di registrazione di marchio dell'Unione europea



OAMI - OFICINA DE ARMONIZACIÓN DEL MERCADO INTERIOR
MARCAS, DIBUJOS Y MODELOS

OHIM - OFFICE FOR HARMONIZATION IN THE INTERNAL MARKET
TRADE MARKS AND DESIGNS

210 003717329
220 11/03/2004
400 27/12/2004
151 13/07/2005
450 19/09/2005
106 11/03/2014
546



591 **ES** - Marrón -la denominación HARD ROCK, amarillo-círculo de fondo, blanco -la denominación CAFE sobre el fondo amarillo.
DA - Brun til benævnelzen HARD ROCK, gul til cirklen i baggrunden, hvid til benævnelzen CAFE skrevet på en gul bund.
DE - Braun für die Bezeichnung HARD ROCK, gelb für den kreisförmigen Hintergrund, weiß für die Bezeichnung CAFE auf gelbem Grund.
EL - Χρώμα καφέ - οι χαρακτήρες της ονομασίας HARD ROCK, χρώμα κίτρινο - ο κύκλος που σχηματίζει το φόντο, χρώμα λευκό - οι χαρακτήρες της λέξης CAFE πάνω σε κίτρινο φόντο.
EN - Brown -the name HARD ROCK, yellow - circle in the background, white - the word CAFE.
FR - Brun - la dénomination HARD ROCK, jaune - le cercle de fond, blanc - la dénomination CAFE sur le fond jaune.
IT - Marrone - la denominazione HARD ROCK, giallo - cerchio dello sfondo, bianco - la denominazione CAFE su sfondo giallo.
NL - Bruin voor de benaming HARD ROCK, geel voor een cirkel op de achtergrond, wit voor de benaming CAFE op een gele achtergrond.
PT - Castanho - denominação HARD ROCK, amarelo - círculo de fundo, branco - denominação CAFE sobre fundo amarelo.
RU - Русская - нѳм HARD ROCK, желтый - таустаныпмрѳ, ваікопн - нѳм CAFE желтый таустаныпмрѳ.
SV - Brun - benämningen HARD ROCK, gul - cirkeln i botten, vitt - benämningen CAFE på den gula botten.

591 26.01.03
26.01.19
26.01.22

731 Hard Rock Holdings Limited
7 Old Park Lane
London W1Y 3LJ
GB

740 Suárez Díaz, Jesús
Lagasca, 70 - 4 Dcha.
28001 Madrid
ES

270 ES EN

511 **ES** - 14
Joyería, relojería, pins y llaveros de fantasía, no incluidos en otras clases.

ES - 29
Artículos de vestir, a saber, camisetas, sudaderas, camisas tipo polo, camisas deportivas, chaquetas, pantalones cortos, pantalones a juego con sudaderas, pantalones cortos de deporte; cinturones; gorras, sombreros y viseras.

ES - 43
Servicios de restaurante, bar y comidas preparadas para llevar, bares especializados en cócteles.

DE - 14
Edelsteine, ure, nále og nøgleringe, ikke indeholdt i andre klasser.

DA - 25
Beklædningsartikler, nemlig, t-shirts, sweatshirts, poloskjorter, sportskjorter, jakker, korte bukser, træningsdragter, sportsshorts, livremme (bæltter), kasketter, hatte og skygger.

DA - 43
Restaurantsvirksomhed, barvirksomhed og salg af mad ud af huset/cocktailbarer.

DE - 14
Schmuckwaren, Uhren, Arnebstechnadeln und Schlüsselringe, soweit sie nicht in anderen Klassen enthalten sind.

DE - 25
Bekleidungsstücke, nämlich T-Shirts, Sweatshirts, Polohemden, Sportheimden, Jacken, kurze Hosen, Sweatshosen, Sportsshorts; Gürtel; Mützen, Hüte und Augenschirme.

DE - 43
Restaurant- und Barbetrieb und Außer-Haus-Verkauf von Fertiggerichten; Betrieb von Cocktailbars.

EL - 14
Είδη χρυσοχρής, είδη υφολογομολογίας, διακοσμητικές κερπίτσες και φανταχτερά μπρελόκ, μη περιλαμβανόμενα σε άλλες κλάσεις.

EL - 25
Είδη ένδυσης, και συγκεκριμένα φανελέες, αθλητικές φόρμες, μπλουζές, μπλό, αθλητικά πανταλόνια, σακάκια, πανταλόνια κοντά, πανταλόνια αθλητικής φόρμης, αθλητικά κοντά πανταλόνια-ζώνες, κασκέτα, καπέλα και visiera.

EL - 43
Υπηρεσίες εστιατορίου, μπαρ και έτοιμο φαγητό σε πακέτο-υπηρεσίες κοκτέιλ μπαρ.

EN - 14
Jewellery, watches and clocks, ornamental pins and key rings, not included in other classes.

EN - 25
Articles of clothing, namely, T-shirts, sweatshirts, polo shirts, sport shirts, jackets, shorts, sweatpants, athletic shorts; belts; caps, hats and sun-visors.

EN - 43
Restaurant, bar and prepared take out food services; cocktail lounge services.

FR - 14
Joaillerie, horlogerie, épinglettes et porte-cléts de fantaisie, non compris dans d'autres classes.

FR - 25
Vêtements, à savoir t-shirts, sweat-shirts, polos, chemises de sport, vestes, pantalons courts, pantalons avec sweat-shirts assortis, shorts de sport, harnais (ceintures); casquettes, chapeaux et visières.

FR - 43
Services de restauration, de bars et de plats préparés à emporter/bars spécialisés dans les cocktails.

IT - 14
Gioielleria, orologeria, spille e portachiavi di fantasia, non compresi in altre classi.

No 003717329

1/2

Identif. Electron. Code: 1234567890123456789012345678901234567890



SOLICITUD DE CERTIFICACIÓN
Y/O COPIA AUTORIZADA
PATENTES Y MODELOS

1. IDENTIFICACIÓN
D. ALBERTO DE ELZABURU MÁRQUEZ-232(1), Colegiado nº 149
 Agente de la Propiedad Industrial en representación de _____
 con domicilio en _____
SOLICITA: Que por la Oficina Española de Patentes Y Marcas se expida MODALIDAD: PATENTE EUROPEA
 Certificación de los particulares que seguidamente se reseñan en relación con NÚMERO 0 648 644 (publicada en España con el nº 2099560)
 Copia autorizada en relación con _____

2. DATOS REGISTRALES
 TÍTULO DE LA INVENCIÓN: "DEFENSA ROTATORIA PARA CAMIONES"
 TITULAR: S.C.I. DU MONSIEUR (SOCIÉTÉ CIVILE IMMOBILIERE)
SOLICITADO el registro el día 15 de Abril de 1997 en España
 CONCEDIDO por Resolución de fecha _____
 CADUCADO por Resolución de fecha _____
 ANULADO por Resolución de fecha _____
 OTROS PARTICULARES _____

NO SE SOLICITAN OTROS PARTICULARES

Alberto de Elzaburu
por mí compañero

LUGAR Y FECHA: MADRID 26 JUL 2001
FIRMA: _____
PBG CERTIFICACIÓN

D. M. MADRUGA, JEFE DEL SERVICIO DE ACTUACIONES ADMINISTRATIVAS
CERTIFICO: Que consultados los datos que obran en los Archivos y Libros Oficiales de este Organismo, resultan exactamente coincidentes con los particulares que figuran arriba reseñados relativos a PATENTE EUROPEA NÚMERO 0 648 644 (publicada en España con el nº 2099560) En el día de la fecha el expediente ESTÁ AL CORRIENTE DE PAGO DE LOS DERECHOS ESTABLECIDOS.
Y para que conste, expido la presente certificación en Madrid a 6 de AGOSTO de 2001.



OFICINA ESPAÑOLA DE PATENTES Y MARCAS
ESPAÑA



N.º de publicación: ES 2 099 560
Int. Cl.º: B60R 19/16

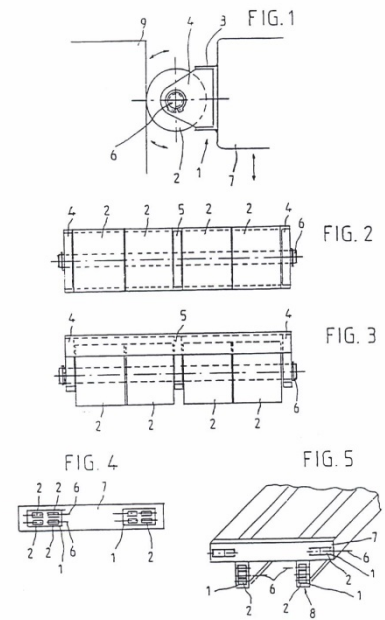
12. TRADUCCIÓN DE PATENTE EUROPEA T3
16. Número de solicitud europea: 94470022.8
17. Fecha de presentación: 03.08.94
18. Número de publicación de la solicitud: 0 648 644
19. Fecha de publicación de la solicitud: 19.04.95

24. Título: Defensa rotatoria para camiones.
25. Prioridad: 13.08.93 FR 93 10026
26. Fecha de la publicación de la mención BOPI: 16.05.97
27. Fecha de la publicación del folleto de patente: 16.05.97
28. Titular/es: S.C.I. du Monsieur (Société Civile Immobilière) Vieux Chemin de Bru F-88700 Rambervillers, FR
29. Inventor/es: Lavergne, Dominique
30. Agente: Elzaburu Márquez, Alberto

ES 2 099 560 T3

Aviso: En el plazo de nueve meses a contar desde la fecha de publicación en el Boletín europeo de patentes, de la mención de concesión de la patente europea, cualquier persona podrá oponerse ante la Oficina Europea de Patentes a la patente concedida. La oposición deberá formularse por escrito y estar motivada. Sólo se considerará como formulada una vez que se haya realizado el pago de la tasa de oposición (artº 99.1 del Convenio sobre concesión de Patentes Europeas)

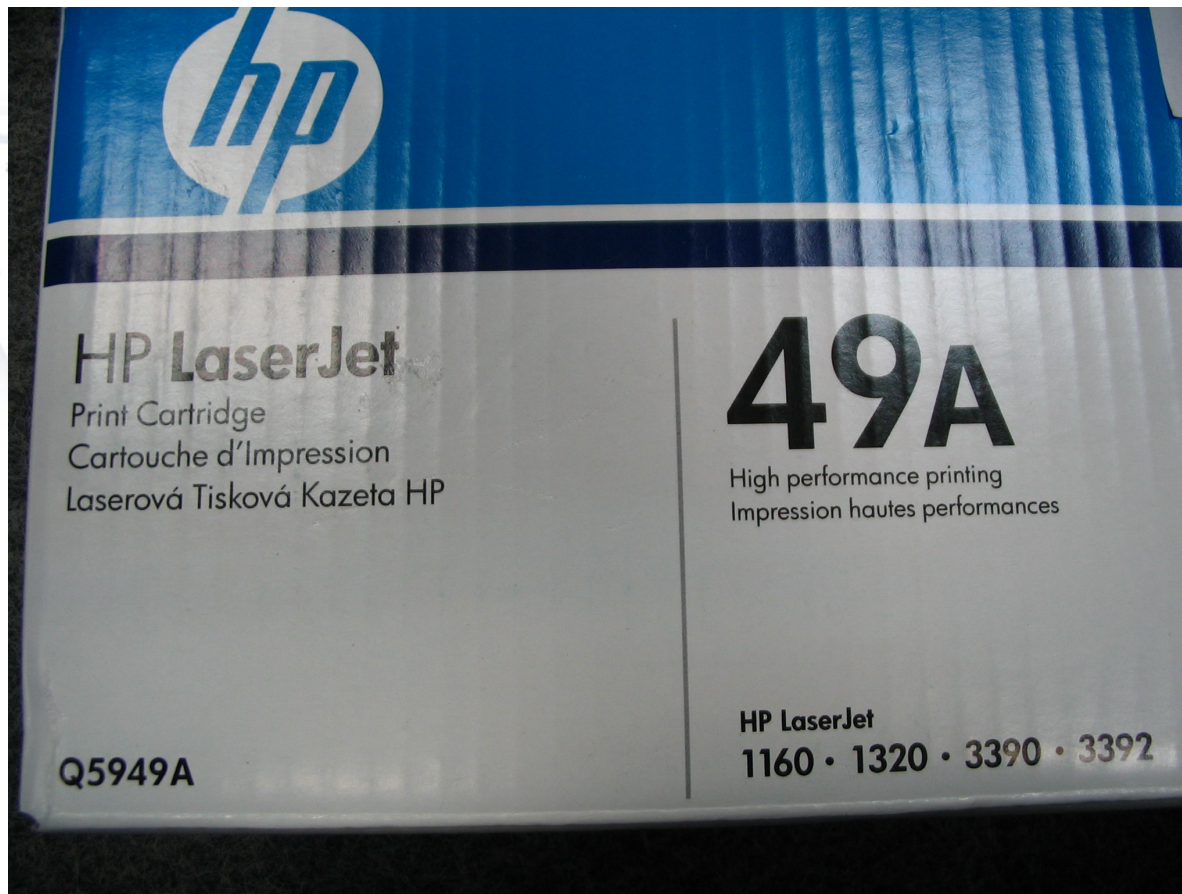
ES 2 099 560 T3



CASOS



Sentencia AP Barcelona, Sección 3ª de 10 de Julio de 2006



Sentencia AP Valencia, Sección 2ª, de 11 de mayo de 2013



Sentencia AP Zaragoza, Sección 1ª, de 30 de junio de 2001

2. DERECHO SUSTANTIVO: TIPIFICACIÓN

2.1. Tipos básicos

Delito contra la **propiedad intelectual** (art. 270 CP)

1. *“...con ánimo de obtener un beneficio económico directo o indirecto y en perjuicio de tercero, reproduzca, plagie, distribuya, comunique públicamente o de cualquier otro modo explote económicamente, en todo o en parte, una obra o prestación literaria, artística o científica, o su transformación, interpretación o ejecución artística fijada en cualquier tipo de soporte o comunicada a través de cualquier medio, sin la autorización de los titulares de los correspondientes derechos de propiedad intelectual o de sus cesionarios.”*

- Penas: prisión de 6 meses a 4 años + multa de 12 a 24 meses

4. *“distribución o comercialización ambulante o meramente ocasional”*

- Penas: prisión de 6 meses a 2 años

2. “...en la prestación de servicios de la sociedad de la información, con ánimo de obtener un beneficio económico directo o indirecto, y en perjuicio de tercero, facilite de modo activo y no neutral y sin limitarse a un tratamiento meramente técnico, el acceso o la localización en internet de obras o prestaciones objeto de propiedad intelectual sin la autorización de los titulares de los correspondientes derechos o de sus cesionarios, en particular ofreciendo listados ordenados y clasificados de enlaces a las obras y contenidos referidos anteriormente, aunque dichos enlaces hubieran sido facilitados inicialmente por los destinatarios de sus servicios.”

- Penas: prisión de 6 meses a 4 años + multa de 12 a 24 meses

3. Se ordenará la retirada de las obras o prestaciones objeto de la infracción. Cuando a través de un portal de acceso a internet o servicio de la sociedad de la información, se difundan exclusiva o preponderantemente los contenidos objeto de la propiedad intelectual:

“se ordenará la interrupción de la prestación del mismo, y el juez podrá acordar cualquier medida cautelar que tenga por objeto la protección de los derechos de propiedad intelectual.

Excepcionalmente, cuando exista reiteración de las conductas y cuando resulte una medida proporcionada, eficiente y eficaz, se podrá ordenar el bloqueo del acceso correspondiente.”

5. En los apartados anteriores se castiga a quienes:

“a) Exporten o almacenen intencionadamente ejemplares de las obras, producciones o ejecuciones a que se refieren los dos primeros apartados de este artículo, incluyendo copias digitales de las mismas, sin la referida autorización, cuando estuvieran destinadas a ser reproducidas, distribuidas o comunicadas públicamente.

b) Importen intencionadamente estos productos sin dicha autorización, cuando estuvieran destinados a ser reproducidos, distribuidos o comunicados públicamente, tanto si éstos tienen un origen lícito como ilícito en su país de procedencia; no obstante, la importación de los referidos productos de un Estado perteneciente a la Unión Europea no será punible cuando aquellos se hayan adquirido directamente del titular de los derechos en dicho Estado, o con su consentimiento.

c) Favorezcan o faciliten la realización de las conductas a que se refieren los apartados 1 y 2 eliminando o modificando, sin autorización de los titulares de los derechos de propiedad intelectual o de sus cesionarios, las medidas tecnológicas eficaces incorporadas por éstos con la finalidad de impedir o restringir su realización.

d) Con ánimo de obtener un beneficio económico directo o indirecto, con la finalidad de facilitar a terceros el acceso a un ejemplar de una obra literaria, artística o científica, o a su transformación, interpretación o ejecución artística, fijada en cualquier tipo de soporte o comunicado a través de cualquier medio, y sin autorización de los titulares de los derechos de propiedad intelectual o de sus cesionarios, eluda o facilite la elusión de las medidas tecnológicas eficaces dispuestas para evitarlo.”

6. “...fabrique, importe, ponga en circulación o posea con una finalidad comercial cualquier medio principalmente concebido, producido, adaptado o realizado para facilitar la supresión no autorizada o la neutralización de cualquier dispositivo técnico que se haya utilizado para proteger programas de ordenador o cualquiera de las otras obras, interpretaciones o ejecuciones en los términos previstos en los dos primeros apartados de este artículo.”

- Pena: prisión de 6 meses a 3 años

Delito contra la propiedad industrial

(art. 274 CP)

1. “...con fines industriales o comerciales, sin consentimiento del titular de un derecho de propiedad industrial registrado conforme a la **legislación de marcas** y con conocimiento del registro,

a) fabrique, produzca o importe productos que incorporen un **signo distintivo idéntico o confundible** con aquel, u

b) ofrezca, distribuya, o comercialice al por mayor productos que incorporen un signo distintivo idéntico o confundible con aquel, o los almacene con esa finalidad, cuando se trate de los **mismos o similares productos**, servicios o actividades **para los que** el derecho de propiedad industrial **se encuentre registrado.**”

- Pena: prisión de 1 a 4 años + multa de 12 a 24 meses

2. “... con fines industriales o comerciales, sin consentimiento del titular de un derecho de propiedad industrial registrado conforme a la legislación de marcas y con conocimiento del registro, ofrezca, distribuya o comercialice al por menor, o preste servicios o desarrolle actividades, que incorporen un **signo distintivo idéntico o confundible** con aquél, cuando se trate de los **mismos o similares productos**, servicios o actividades **para los que** el derecho de propiedad industrial **se encuentre registrado**.

... quien reproduzca o imite un signo distintivo idéntico o confundible con aquél para su utilización para la comisión de las conductas sancionadas en este artículo.”

- Pena: prisión de 6 meses a 3 años

3. “La venta ambulante u ocasional” de estos productos.

- Pena: prisión de 6 meses a 2 años

4. “... con fines agrarios o comerciales, sin consentimiento del titular de un título de **obtención vegetal** y con conocimiento de su registro, produzca o reproduzca, acondicione con vistas a la producción o reproducción, ofrezca en venta, venda o comercialice de otra forma, exporte o importe, o posea para cualquiera de los fines mencionados, material vegetal de reproducción o multiplicación de una variedad vegetal protegida conforme a la legislación nacional o de la Unión Europea sobre protección de obtenciones vegetales.

... realice cualesquiera de los actos descritos en el párrafo anterior utilizando, bajo la denominación de una variedad vegetal protegida, material vegetal de reproducción o multiplicación que no pertenezca a tal variedad.”

- Pena: prisión de 1 a 3 años

Violación de patentes, modelos de utilidad, modelos o dibujos industriales o artísticos o topografía de productos semiconductores (art. 273 CP):

... con fines industriales o comerciales, sin consentimiento del titular del derecho y con conocimiento de su registro, fabrique, importe, posea, utilice, ofrezca, o introduzca en el comercio objetos amparados por esos derechos.

- Pena: prisión de 6 meses a 2 años + multa de 12 a 24 meses.

Usurpación de denominación de origen o indicación geográfica protegida (art. 275 CP):

“... quien intencionadamente y sin estar autorizado para ello, utilice en el tráfico económico una denominación de origen o una indicación geográfica representativa de una calidad determinada legalmente protegidas para distinguir los productos amparados por ellas, con conocimiento de esta protección”.

Pena: ídem a violación de marcas.

2.2. Tipos atenuados (art. 270.4 y 274.3 CP)

Distribución/comercialización/venta “ambulante o meramente ocasional” de obras o productos:

- Pena: posibilidad de multa de 1 a 6 meses o trabajos en beneficio de la comunidad de 31 a 60 días, en las siguientes condiciones:

“atendidas las características del culpable y la reducida cuantía del beneficio económico obtenido o que se hubiera podido obtener, siempre que no concurra ninguna de las circunstancias del artículo ...” (=agravantes)

2.3. Tipos agravados (art. 271 y 276 CP)

Cuando concorra alguna de las siguientes circunstancias:

- a) Que el beneficio obtenido o que se hubiera podido obtener posea especial trascendencia económica
 - b) Que los hechos revistan especial gravedad
 - c) Que el culpable perteneciere a una organización o asociación, incluso transitoria
 - d) Que se utilice a menores de 18 años
- Pena: prisión de 2 a 6 años, multa de 18 a 36 meses, e inhabilitación especial para el ejercicio de la profesión relacionada con el delito cometido por un periodo de 2 a 5 años.

Nueva regulación del “decomiso” (art. 127 y ss. CP)

- Pérdida efectos provenientes del delito y sus instrumentos así como las ganancias y sus transformaciones (art. 127.1)
- Posibilidad de decomiso de otros bienes por valor equivalente (art. 127.3)
- Incluye expresamente los delitos contra la PI (art. 127 bis. 1, f)
- Indicios sobre el origen ilícito (art. 127 bis. 2)
- Posibilidad de acordarlo aunque no medie sentencia de condena cuando la situación patrimonial ilícita quede acreditada en proceso contradictorio y el sujeto en rebeldía, entre otros supuestos (art. 127 ter)
- Posibilidad de alcanzar a bienes en poder de terceros (art. 127 quater)
- Actividad delictiva previa, presunciones, 6 años (delito continuado) (art. 127 quinquies y sexies)
- Posibilidad de aprensión desde las primeras diligencias (art. 127 octies)

Cuestiones problemáticas

- Bien jurídico protegido: Derecho de propiedad (exclusiva)

No engaño al consumidor (estafa del art. 248 CP)

- Prescripción

Plazo delitos contra la PI: 5 años (art. 131.1 CP)

Interrupción: cuando el proced. “se dirija contra el culpable”.

Inst. de orden público:

- Aplicada incluso de oficio
- En cualquier momento proced.
- Indiferencia de la causa productora del transcurso del tiempo.

3. DERECHO PROCESAL

ASPECTOS GENERALES

- Productos ya en el mercado español
- Posibilidad de ejercitar acciones civiles o penales (art. 40 LM): Ventajas e inconvenientes
- Delito público (art. 287 CP). Inicio:
 - Atestado policial
 - Denuncia/querrela
- Posible concurso con otros delitos:
 - Estafa (art. 248 CP y ss.)
 - Falsedad documental (art. 390 CP y ss.)
 - Contra derechos de los trabajadores (art. 311 CP y ss.)
 - Contra la salud pública (art. 359 CP y ss.)
 - Contra la Hacienda Pública y la Seguridad Social (art. 305 CP y ss.)
- Delincuencia organizada: Policía Judicial bajo identidad supuesta (agente encubierto)
- Responsabilidades civiles *ex delicto*

PROCESOS PENALES

- Procesos ordinarios: con carácter general, responden a gravedad de la pena
 - Procedimiento abreviado (pena privativa libertad no superior a 9 años o cualesquiera otras penas de distinta naturaleza, bien sean únicas, conjuntas o alternativas, cualquiera que sea su cuantía o duración)
- Procesos especiales: responden a circunstancias específicas (persona o tipo delito), no a la gravedad pena. Procesos especiales por razón del objeto:
 - Los “juicios rápidos” (art. 795 a 803 LECrim)

CUERPO DEL DELITO

El Juez instructor ordenará recoger en los primeros momentos ... los efectos de cualquier clase que puedan tener relación con el delito y se hallen en el lugar en que se cometió o en sus inmediaciones, o en poder del reo, o en otra parte conocida... extenderá diligencia expresiva del lugar, tiempo y ocasión en que se encontraren, describiéndolos minuciosamente para que se pueda formar idea cabal de los mismos y de las circunstancias de su hallazgo... (art. 334 LECrim.)

... describirá detalladamente su estado y circunstancias y, especialmente, todas las que tuviesen relación con el hecho punible (art. 335 LECrim.)

Ordenará también ... el reconocimiento por peritos, siempre que esté indicado para apreciar mejor la relación con el delito, de los lugares, armas instrumentos y efectos ... haciéndose constar por diligencia el reconocimiento y el informe pericial (art. 336 LECrim.)

Conservación de piezas de convicción (Real Decreto 2783/1976, de 15 de octubre)

- *Efectos judiciales:*
 - *Todos los bienes puestos a disposición judicial, embargados, incautados o aprehendidos en el curso del procedimiento penal (art. 367 bis LECrim)*
 - *No devolución durante la instrucción (art. 367 LECrim)*

- *Conservación: los efectos del delito podrán depositarse con carácter provisional, en poder de su propietario, si fuere conocido, con observancia por parte de éste de las obligaciones que establece el Código Civil y la LEC para el secuestro judicial. Los que no fueron depositados y los intervenidos, se custodiarán en los depósitos judiciales. (art. 2. 1ª RD)*

Destrucción anticipada de productos

- Dificultades para el almacenamiento: posibilidad de destrucción anticipada (art. 367 ter. 3 LECrim, por Disp. Final 2ª LO 1/2015 de reforma CP).

“... será también aplicable a los efectos intervenidos en relación con la comisión de delitos contra la propiedad intelectual e industrial. Podrá igualmente procederse a su destrucción anticipada una vez que tales efectos hayan sido examinados pericialmente, asegurando la conservación de las muestras que resulten necesarias para garantizar ulteriores comprobaciones o investigaciones, salvo que la autoridad judicial acuerde mediante resolución motivada su conservación íntegra en el plazo de un mes desde la solicitud de destrucción”.

- Destrucción anticipada, salvo resolución de conservación íntegra en plazo de un mes desde solicitud destrucción.
- Cautelas: el Juez decidirá dicha destrucción atendidas las circunstancias del caso, previa audiencia al Ministerio Fiscal y al propietario de los mismos, o persona a quien se hallaron, y tras un examen pericial, conservando muestras suficientes de las mercancías intervenidas.

Cadena de custodia

- Efectos del cuerpo del delito se recogerán de forma que se garantice su integridad. El Juez acordará su retención, conservación o envío al organismo adecuado para su depósito (art. 338 LECrim).
- Definición genérica: formas que han de respetarse en las tareas de ocupación, conservación, manipulación, transporte y entrega en el laboratorio de destino de la sustancia objeto de examen.
- Su regularidad: presupuesto para valoración piezas convicción (garantizar autenticidad + integridad de la fuente de prueba).
- Decaído proyecto LECrim de 2011.
- Necesidad de acreditar y documentar la regularidad de c.c.

- 2 planos de irregularidad en c.c.:
 - En los protocolos establecidos como garantía: no convierte, *per se*, en nula la prueba.
 - En la secuencia, si despierta dudas razonables sobre autenticidad: prescindir prueba.

- Requisitos:
 - Descripción suficientemente detallada de los bienes ocupados, documentada en autos.
 - Custodia en lugar adecuado.
 - Constancia en la causa de la cadena de custodia.
 - Control judicial de la recogida y custodia de los efectos.

Cadena de custodia. Ejemplos

- Continuidad:
 - STS, Sala 2ª, Sec. 1ª, de 11 diciembre 2012 (no dudas sobre manipulación paquete en Frankfurt)
 - STS, Sala 2ª, Sec. 1ª, de 4 junio 2010 (cualquier irregularidad no supone la ruptura)
 - STS, Sala 2ª, Sec. 1ª, de 29 diciembre 2009 (reportaje fotográfico)
 - STS, Sala 2ª, Sec. 1ª, de 11 junio 2012 (dudas sobre paquete no afectan otros paquetes)
 - STS, Sala 2ª, 14 febrero 2006 (recogida colilla por Policía Judicial)
 - SAP Madrid, Sec. 1ª, de 5 abril 2013 (simple malentendido lugar dep)
 - SAP Madrid, Sec. 23ª, de 12 mayo 2010 (divergencia en recuento)
 - SAP Madrid, Sec. 6ª, de 13 junio 2006 (examen sobre muestreo de prendas)
 - SAP Madrid, Sec. 17ª, de 3 mayo 2001 (falta indicios sobre la ruptura)
 - SAP Badajoz, Sec 1ª, de 22 abril 2008 (constata los pasos seguidos)
 - SAP Granada, Sec. 2ª, de 26 abril 2013 (guardadas en cajas precintadas y depositadas en Jefatura Policía Local para su posterior examen)

- Ruptura:
 - STC, Sala 2^a, de 29 septiembre 2003 (soportes informáticos no identificados en rel. domicilio ni sellados ni precintados)
 - STS, Sala 2^a, de 19 abril 2005 (toma muestra biológica por agente sin urgencia o impedimento para acudir al Juez)
 - SAP Madrid, Sec. 17^a, de 28 octubre 2009 (efectos intervenidos entregados directamente a SGAE por policía)
 - SAP Madrid, Sec. 29^a, de 5 mayo 2011 (muestreo escaso)
 - SAP Madrid, Sec. 17^a, de 10 marzo 2009 (divergencias prods. incautados y peritados, falta análisis contenido de CDs)
 - SAP Madrid, Sec. 23^a, de 28 marzo 2007 (falta comprobación contenido exacto del contenedor, sin certeza sobre c.c.)
 - SAP Asturias, Sec. 2^a, de 20 septiembre 2012 (MRW: 4 meses sin custodia)
 - SAP Badajoz, Sec. 1^a, de 2 junio 2006 (recogida muestras y envío a laboratorio por Policía sin intervención judicial)

Uso dispositivos-e en investigaciones (LO 10/2015):

- Ideas clave:
 - Exigencia autorización judicial de la injerencia
 - Principios de especialidad, excepcionalidad, idoneidad, necesidad y proporcionalidad
- Regula utilización de dispositivos técnicos de seguimiento y localización, con autorización judicial (art. 588 quinquies b, LECrim)
- Grabación de imagen en espacios públicos, sin autorización judicial (art. 588 quinquies a, LECrim)
- Registro de dispositivos informáticos de almacenamiento masivo, siendo más que piezas de convicción (art. 588 sexies a-c) y registro remoto de equipos informáticos, con *numerus clausus* de delitos (art. 588 septies a-c, LECrim)

- Detención y apertura de correspondencia escrita y telegráfica (art. 579, LECrim). Alguno de estos delitos: dolosos con pena igual o superior a 3 años, seno organización o grupo criminal y terrorismo
- Utilización de esta diligencia en otro proceso y descubrimientos casuales (art. 579 bis, LECrim)
- Exigencias formales de la resolución judicial (art. 588 bis c, LECrim)
- Interceptación comunicaciones telefónicas y telemáticas (art. 588 ter a-m, LECrim).
 - Plazo máximo 3 meses, prorrogable máximo 18 meses
 - Se impone sistema de sellado o firma-e que garantice la información volcada desde el sistema central
 - Borrado y eliminación de grabaciones originales al fin del proceso (art. 588 bis k, LECrim)
 - Incorporación al proceso de datos-e de tráfico o asociados, L 25/2007
 - Acceso policial al IMSI, IMEI, IP y elementos de identificación de tarjetas o terminales (art. 588 ter L, LECrim)
 - Identificación de titulares o terminales por policía y MF sin autorización judicial (art. 588 ter m, LECrim)
 - Orden conservación de datos hasta orden de cesión (art. 588 octies, LECrim)

Cuestiones problemáticas

Objeto de la comparación pericial: marca registrada vs. marca reproducida

- Calidad del producto?
- Lugar de distribución?
- Petición productos originales al titular de la marca?

Plazos de instrucción (art. 324 LECrim)

- Ordinario: 6 meses
- Declaración de complejidad: 18 meses (prorrogable a petición MF o petición de parte de plazo máximo de instrucción)

4. CONCLUSIÓN



ELZABURU

Estab 1865
Abogados y Consultores
P. Industrial e Intelectual

GRACIAS

MADRID - VALENCIA - PEKÍN

Calle Miguel Ángel, 21
28010, **MADRID**
Tel: +34-917009400
Fax: +34-913193810
elzaburu@elzaburu.es
www.elzaburu.es

C/ Roger de Lauria 19,
5º, 46002, **VALENCIA**
Tel: +34-963527546
Fax: +34-963520424
info@elzaburuolleros.es
www.elzaburuolleros.es

Office 1203, Jing Guang
Centre Business
Building, Hu Jia Lou,
Chao Yang District,
Beijing, 100020 CHINA
beijing@elzaburu.es

